

GROVE

EINBAU MOTOR UND GETRIEBE MIT RETARDER
MOUNTING ENGINE-AND GEAR WITH RETARDER

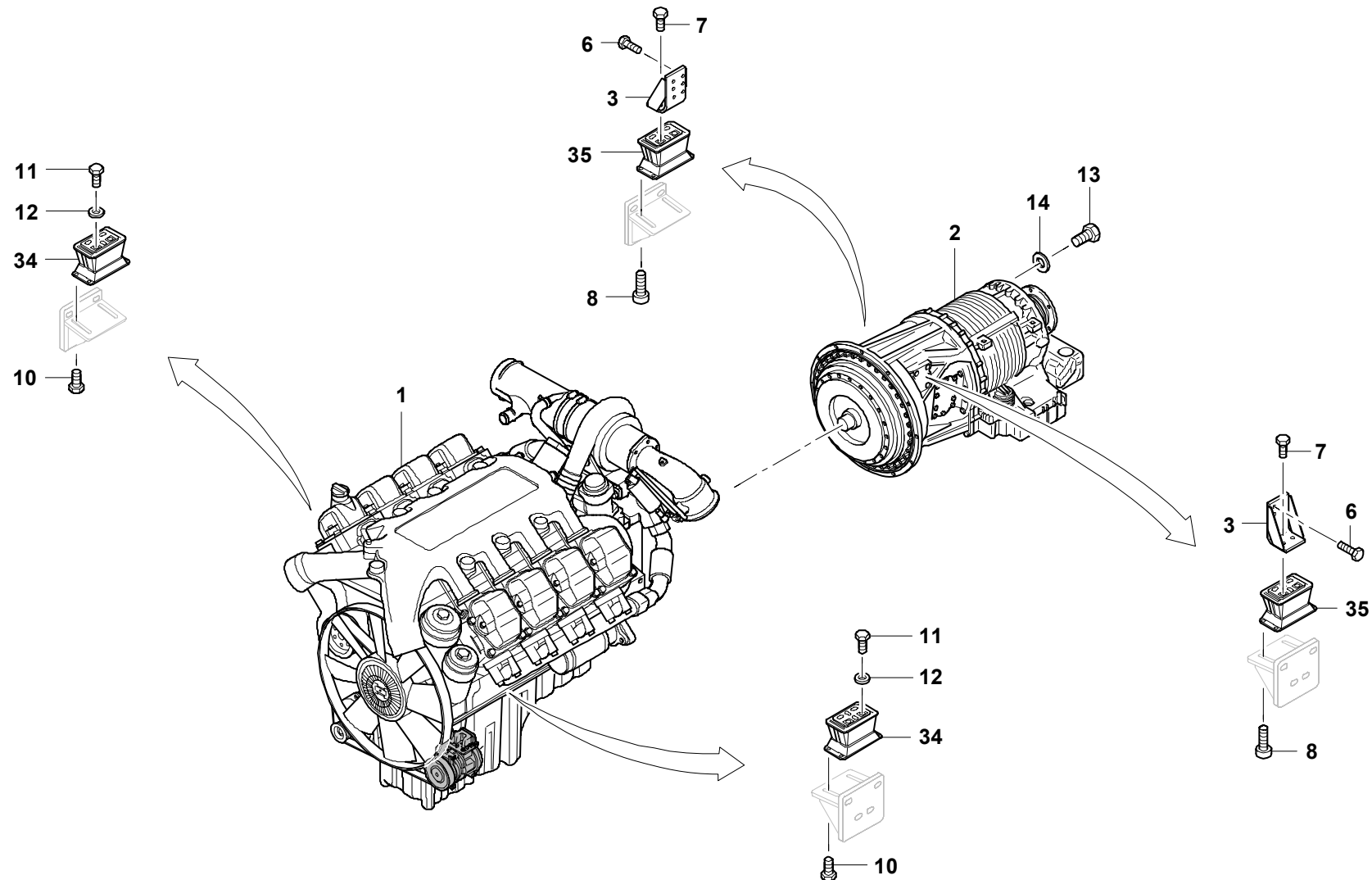
BILDТАFEL
PICTORIAL DISPLAY

02.11

3172210-ETL F

1/2

GMK 6300
BE 506
G 631



GROVE

EINBAU MOTOR UND GETRIEBE MIT RETARDER
MOUNTING ENGINE-AND GEAR WITH RETARDER

BILDТАFЕL
PICTORIAL DISPLAY

GMK 6300
BE 506
G 631

02.11

3172210-ETL F

2/2

